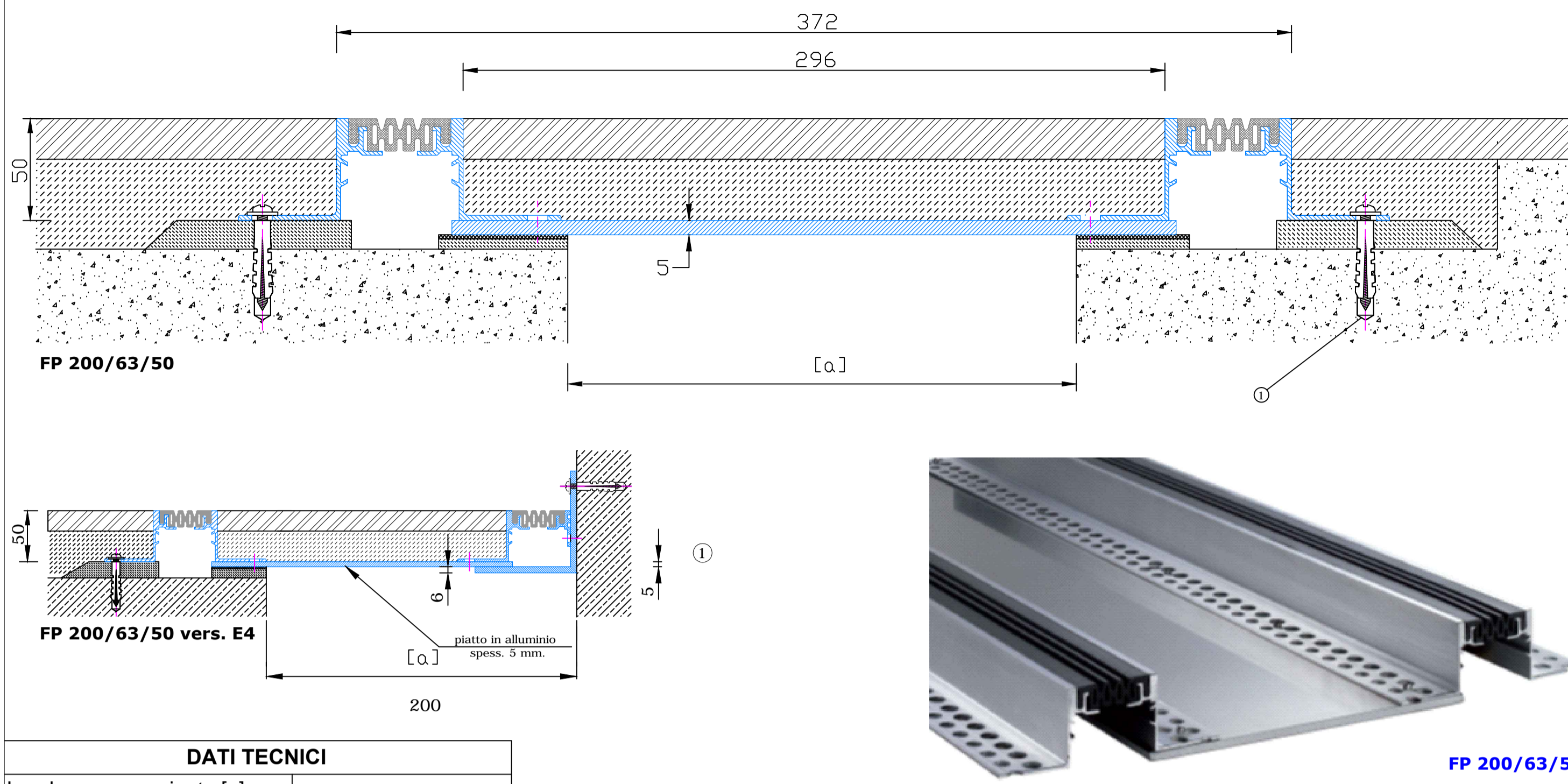


PROFILO FP 200/63/50 (vers. angolare tipo E4)

GIUNTO DI DILATAZIONE PER PAVIMENTO CON INSERTI ELASTICI

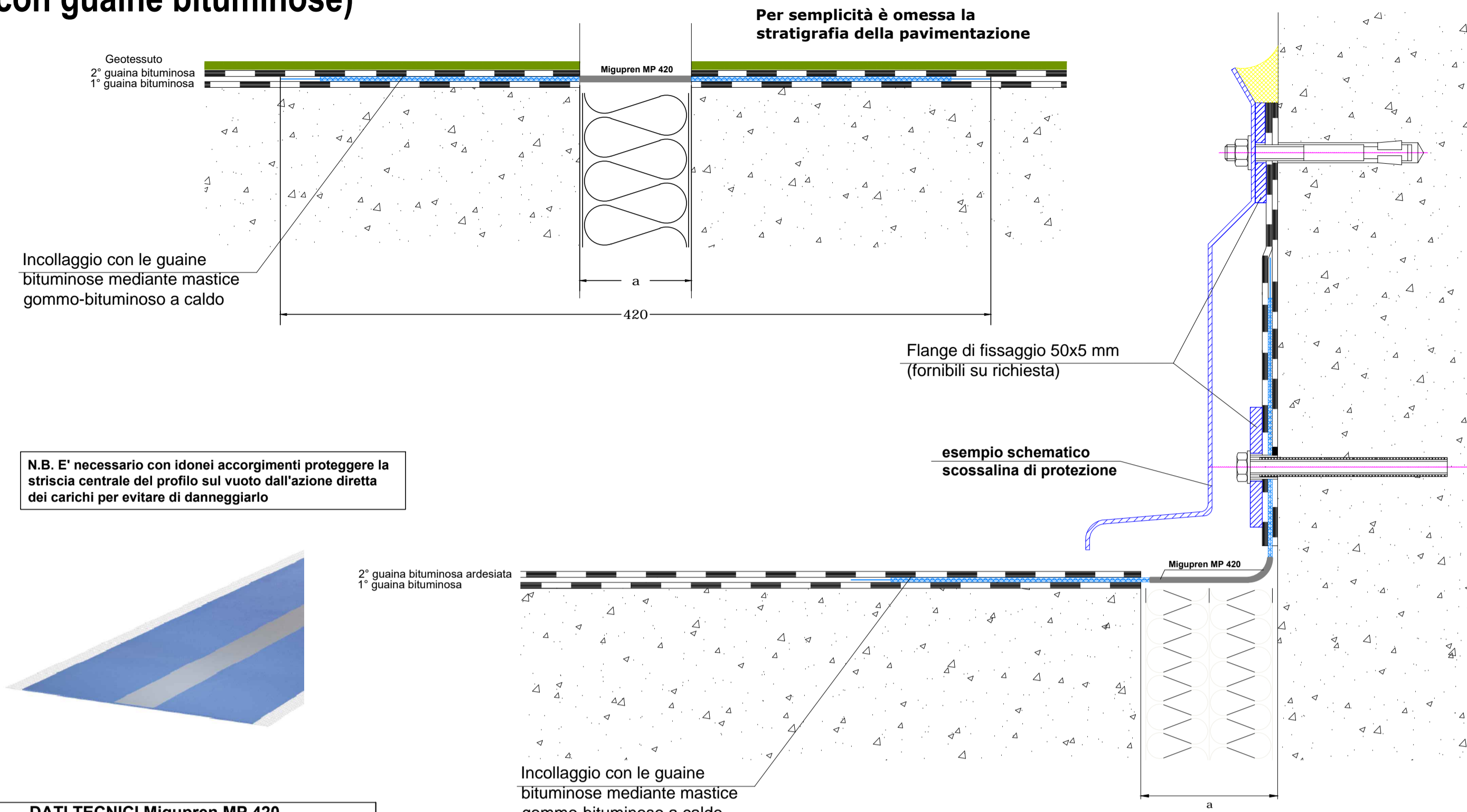


DATI TECNICI	
Larghezza max giunto [a]	200 mm
Movimento in esercizio	44 (± 22) mm
Movimento sismico	100 (+/- 50) mm
Colore inserto	Nero, grigio, beige
Portata	Pedonale, autovetture
Altezza d'installazione	50 mm

	Profilo portante in alluminio	Strato di allettamento
	Inserto elastomerico flessibile	Tassello di fissaggio ad espansione
	Profilo tipo: FP 200/63/50 (E4)	Tipo elaborato: Sezioni profilo / sezioni generiche stratigrafie
Via del Vivaio, 15 - 40132 BOLOGNA (Italy) Tel. (051) 40.00.86 (3 linee) - Fax (051) 40.03.98 e-mail: info@joint.it; sito internet : www.joint.it		Scala: n.i.s.
File:	FP200.dwg	REVISIONE N. 01

PROFILO MIGUPREN MP 420

(con guaine bituminose)

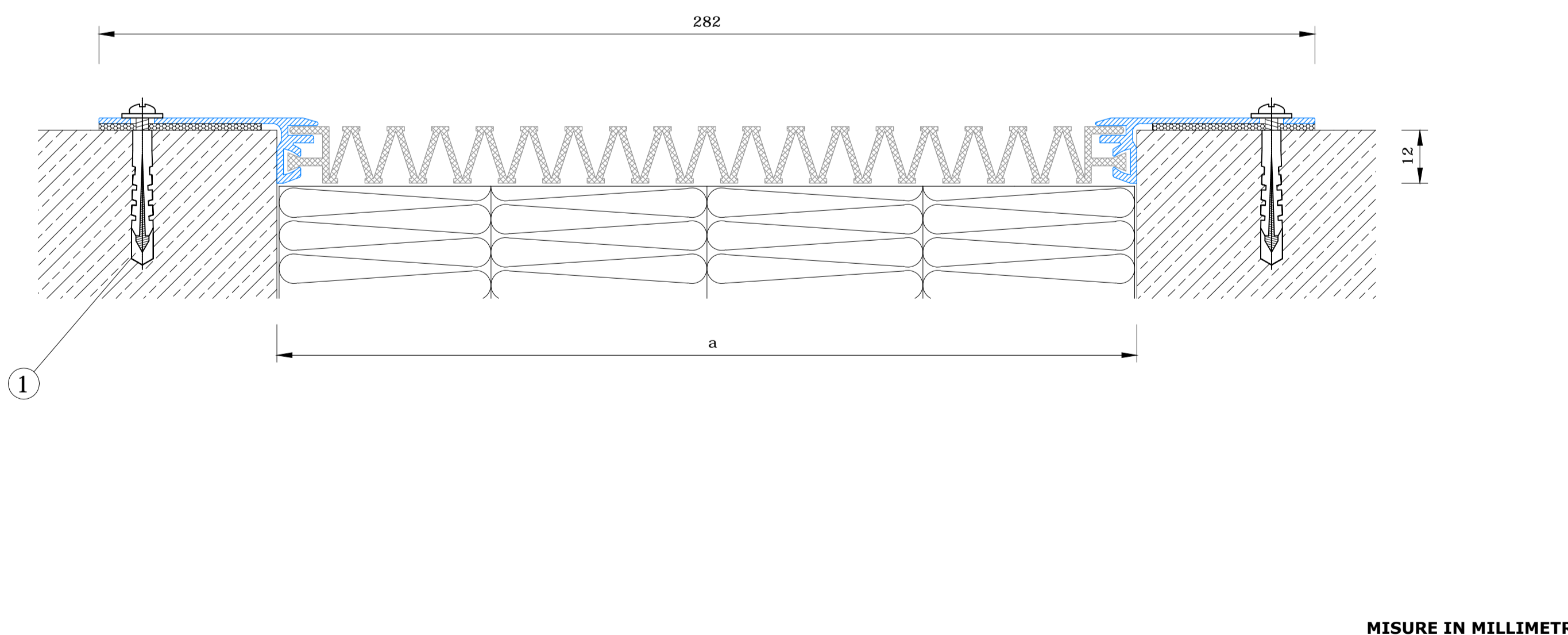


DATI TECNICI Migupren MP 420	
Larghezza max giunto [a]	120 mm
Movimento orizz.le trasv.le (x)	200 (± 100) mm
Movimento orizz.le long.le (y)	100 (± 50) mm
Movimento vert.le (z)	150 (± 75) mm

	Profilo tipo: Migupren MP 420	Tipo elaborato: Sezioni profilo / sezioni generiche stratigrafie
Via del Vivaio, 15 - 40132 BOLOGNA (Italy) Tel. (051) 40.00.86 (3 linee) - Fax (051) 40.03.98 e-mail: info@joint.it; sito internet : www.joint.it		Scala: n.i.s.
File:	Migupren MP...dwg	REVISIONE N. 01

PROFILO FA 25/1300

GIUNTO DI DILATAZIONE PER FACCIAE, PARETI E SOFFITTI

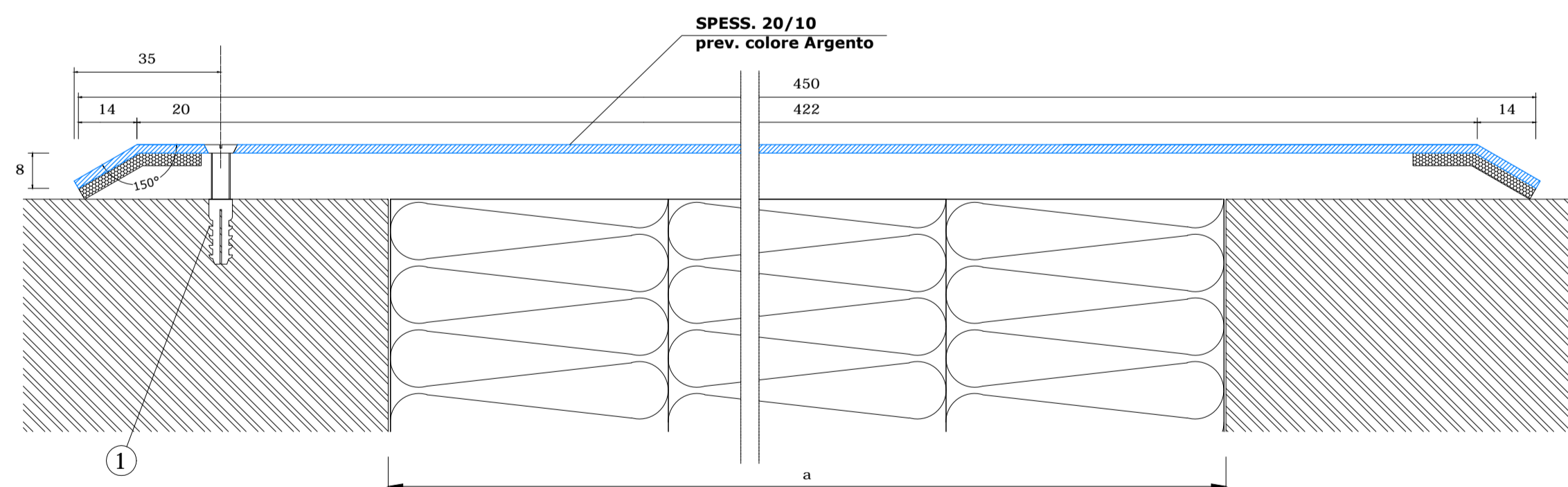


DATI TECNICI	
Larghezza varco giunto [a]	200 mm
Movimento totale profilo	120 (± 60) mm
Profondità di installazione	12 mm

	Profilo portante in alluminio	Inserto elastomerico flessibile
	Guarnizione in neoprene cellulare	Tassello di fissaggio ad espansione
	Profilo tipo: FA 25/1300	Tipo elaborato: Sezioni profilo / sezioni generiche stratigrafie
Via del Vivaio, 15 - 40132 BOLOGNA (Italy) Tel. (051) 40.00.86 (3 linee) - Fax (051) 40.03.98 e-mail: info@joint.it; sito internet : www.joint.it		Scala: n.i.s.
File:	FA25_1300.dwg	REVISIONE N. 01

PROFILO W 450

COPRIGIUNTI DI DILATAZIONE PER PARETI E SOFFITTI



DATI TECNICI	
Larghezza max giunto [a]	300 mm
Larghezza visibile profilo	450 mm

	Profilo in alluminio	Tassello di fissaggio ad espansione
	Guarnizione in neoprene cellulare	
	Profilo tipo: W 450	Tipo elaborato: Sezioni profilo / sezioni generiche stratigrafie
Via del Vivaio, 15 - 40132 BOLOGNA (Italy) Tel. (051) 40.00.86 (3 linee) - Fax (051) 40.03.98 e-mail: info@joint.it; sito internet : www.joint.it		Scala: n.i.s.
File:	W450.dwg	REVISIONE N. 01



COMUNE DI ATRI
Provincia di Teramo

LAVORI DI
"MESSA IN SICUREZZA SCUOLA ELEMENTARE ATRI CAPOLUOGO"

LIVELLO PROGETTUALE PERIZIA DI VARIANTE N°1
ELABORATO/SCALA GIUNTI DI DILATAZIONE

11a_PV1

COMMITTENTE COMUNE DI ATRI
Ufficio Lavori Pubblici e Centrale Unica di Committenza

RUP Ing. Emiliano Di Luigi
PROGETTISTA Ing. Andrea Bagagli

TIMBRO E FIRMA

CODICE PROGETTO DATA REVISIONE REDATTO APPROVATO
17.91 OTTOBRE 2017 1.0



Bagagli Ingegneria
Via Terra Verigiana n. 10 60129 Pescara
Telefono : 085.9431183 Mobile: 333.99.26.729
e-mail : bagagli.ingegneria@gmail.com