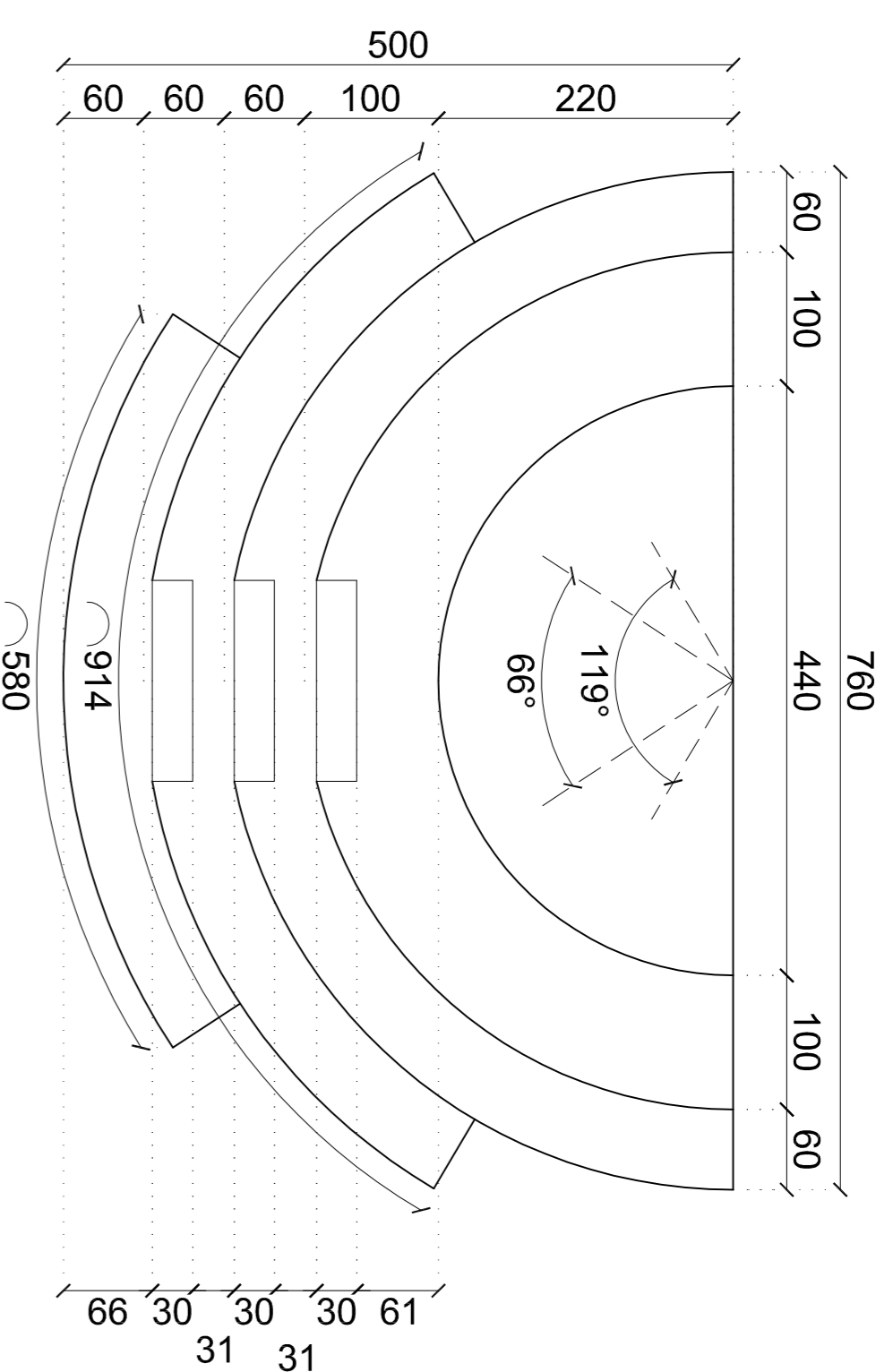
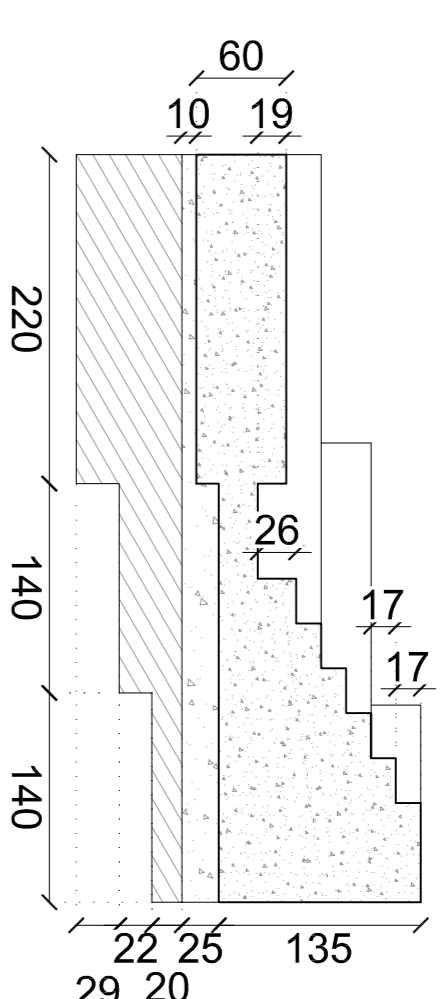


Pianta, scala 1:50

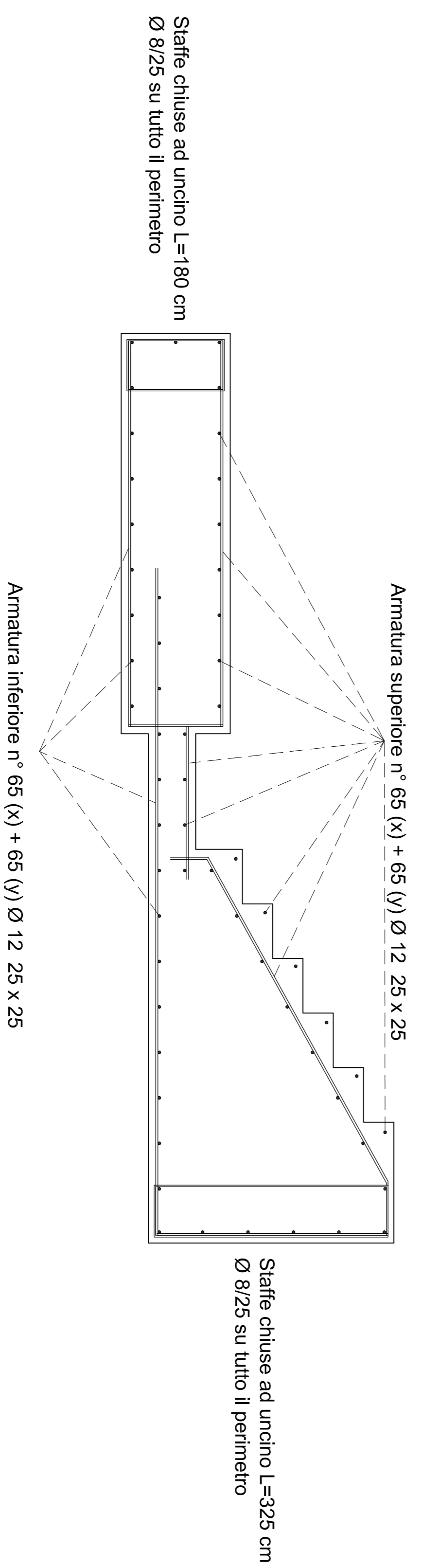


Sezione, scala 1:50



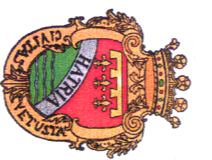

C.c.a. con cls C 32/40 (ex Rck 40 N/mm²), XF1, A/C < 0,5
Magrone in cls C 12/15 (ex Rck 15 N/mm²)
Misto granulare stabilizzato con legante naturale

Sezione di dettaglio, scala 1:20



Note: tutte le superfici piane devono avere una pendenza del 1 % verso valle.
Il percorso semicircolare pavimentato in porfido deve permettere il deflusso delle acque meteoriche verso valle grazie alla realizzazione di un massetto in pendenza. L'approfondimento minimo nel piano campagna è di 1 metro.
Copriferro = 4 cm

COMUNE DI ATRI
(Provincia di Teramo)

PROGETTO ESECUTIVO

Strutturale
OGGETTO: LAVORI DI "URBANIZZAZIONE ZONA PEEP CASOLI"

STRUTTURA DELL'ANFITEATRO: PIANTA, SEZIONI E PARTICOLARI

IL PROGETTISTA E DIRETTORE DEI LAVORI
Ing. Marco Italiani

IL RESPONSABILE DEL PROCEDIMENTO:
Arch. Luciana Cerè

Scala: 1:50 (nota: quote in centimetri) 27 giugno 2016